

**Opis wyrobu**

**Kształtka nadprożowa 24** wykonana z mieszanki **Keramzytu Optiroc** frakcji 0-4 mm, 4-10 mm i cementu, przeznaczona jest do nadproży w systemie budowania **Optiroc Blok**. Wyrób spełnia wymagania higieniczne, zdrowotne i ochrony środowiska.

**Cechy wyrobu**

Wyrób posiada ;

- Dobre właściwości termoizolacyjne
- Dobre właściwości termoregulacyjne
- Dobrą izolacyjność akustyczną
- Stabilne wymiary
- Dobrą odporność na mróz
- Odporność na wilgoć
- Wysoką ognioodporność
- Odporność biologiczną: uniemożliwiającą rozwój grzybów i pleśni

Ponadto jest

- Łatwa w obróbce mechanicznej i ręcznej
- Przyjazna dla środowiska naturalnego

**Zastosowania**

Kształtka nadprożowa 24 przeznaczona do kształtowania nadproży i elementów konstrukcyjnych w ścianach o szerokości 24 cm w:

- Budownictwie jednorodzinym
- Budownictwie użyteczności publicznej
- Budownictwie innych obiektów m.in. garaże, budynki inwentarskie itp.

Jako:

- element stanowiący szalunek nadprożowy
- element stanowiący szalunek wieńca
- element obudowy pionów instalacyjnych
- element stanowiący szalunek słupków żelbetowych

**Wykonanie nadproży**

Kształtki nadprożowe U 24 stanowią szalunek pozostający w murze o podobnej gęstości materiału jak pustaki ścienne. Tynk na kształtce i pustaku zachowuje się w podobny sposób.

Zbrojenie nadproża i klasę betonu należy obliczać konstrukcyjnie zgodnie normą PN-B- 03264 Konstrukcje betonowe, żelbetowe i sprężone.

Kształtki należy układać na szalunku. Długość oparcia nadproży powinna wynosić 20-25 cm. Kształtki na murze układać na zaprawie cementowej.

**Reakcja na ogień**

Euroklasa A1  
( materiał niepalny)

**Wymiary**

szerokość: 240 mm  
długość: 250 mm  
wysokość 240 mm

**Masa kształtki**

6-7 kg

**Ilość sztuk na palecie**

Zależy od producenta  
ok. 75szt.

**Zużycie**

4 szt/mb

**Wyrób dopuszczony do obrotu i powszechnego stosowania w budownictwie.**

**Wyrób zgodny  
PN-EN- 771-3 : 2005**

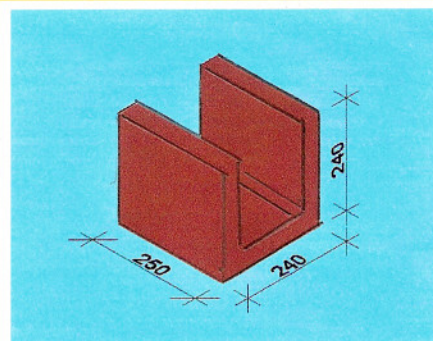
### **Transport i magazynowanie**

Kształtki składowane są na paletach (ilości kształtek na palecie są różne w zależności od zakładu produkcyjnego). Zabezpieczenie folią od góry pustaków na palecie pozwala na ich transport i składowanie bez zadaszenia.

Palety składować jedynie w jednej warstwie.

Transport palet z kształtkami jedynie w jednej warstwie.

Zalecany rozładunek wózkami widłowymi i dźwigiem przy użyciu zawiesi nie niszczących kształtki w trakcie rozładunku.



### **Kształtki U 24**

Do nadproży w ścianach o szerokości 24, obudów pionów instalacyjnych, słupków żelbetowych itp.

Pełna informacja o systemie i dystrybucji na [www.optirocblok.pl](http://www.optirocblok.pl)

05.2006

Producent:

