**Opis wyrobu**

Pustak wentylacyjny W2 wykonany z mieszanki **Keramzytu Optiroc** frakcji 0-4 mm, 4-10 mm i cementu, przeznaczony jest do wykonywania pionów wentylacji grawitacyjnej w systemie budowania **Optiroc Blok**.

Wyrób spełnia wymagania higieniczne, zdrowotne i ochrony środowiska..

Podwójny pustak z dwoma przewodami wentylacyjnymi przygotowany jest do łatwego podziału.

Cechy wyrobu

Wyrób posiada ;

- Dobre właściwości termoizolacyjne
 - Dobrą izolacyjność akustyczną
 - Stabilne wymiary
 - Dobrą odporność na mróz
 - Odporność na wilgoć
 - Wysoką ogniodporność
 - Odporność biologiczną: uniemożliwiająca rozwój grzybów i pleśni
- Ponadto jest
- Łatwy w obróbce mechanicznej i ręcznej
 - Przyjazny dla środowiska naturalnego

Zastosowania

Pustak wentylacyjny W2 przeznaczony jest do wykonywania pionów wentylacji grawitacyjnej w ścianach lub jako pionów przyległych do ścian w:

- Budownictwie jednorodzinym i wielorodzinnym
- Budownictwie użyteczności publicznej

Pojedynczy pustak może być stosowany również jako szalunek do słupków żelbetowych o przekroju 14x14cm.

Wykonanie pionu wentylacyjnego

Piony wentylacyjne z pustaków keramzytobetonowych powinny być murowane w ścianach lub jako piony przyległe do ścian . Pustaki wentylacyjne murować należy na fundamentach lub wzmocnionym stropie na zaprawie cementowej o grubości spoiny 10-14mm. Piony przy ścianach należy łączyć ze ścianą w co drugiej warstwie kotwami z pręta ϕ 5,5 lub metalowymi łącznikami (jak do ścian działowych). W trakcie murowania należy po ułożeniu każdej warstwy dokładnie wyrównywać i oczyszczać wewnętrzną spoinę.

W pomieszczeniach piony wentylacyjne należy od zewnątrz otynkować tynkiem cementowo –wapiennym. Obudowy gipsowo-kartonowe na rusztach można wykonywać dopiero po wstępnym otynkowaniu pionu.

Powyżej dachu piony wentylacyjne powinny być obmurowane cegłą a przy niewielkich wysokościach przewodów ponad dachem, możliwe jest osiatkowanie przewodów siatką Rabitza (2x) i wykonanie tynku cementowego o grubości 2- 3cm.

Piony wentylacyjne od góry należy zabezpieczać daszkami (wyloty w poziomie).

Uwaga!

Pustaki wentylacyjne przeznaczone są do wykonywania wentylacji grawitacyjnej. Nie mogą być stosowane jako przewody dymowe czy spalinowe. Nie należy ich również stosować jako przewody wentylacyjne z pomieszczeń w których mogą wytwarzać się szkodliwe gazy opary itp.

Reakcja na ogień
Euroklasa A1
(materiał niepalny)

Wymiary
szerokość: 240 mm
długość: 490 mm
wysokość 240 mm

otwór o przekroju
2 x 140 x 140 mm

Masa kształtki
13-15 kg

Ilość sztuk na palecie
Zależy od producenta
ok. 48 szt.

Zużycie
4 szt/mb przewodu

Wyrób dopuszczony do obrotu i powszechnego stosowania w budownictwie.

**Wyrób zgodny
PN-EN 771-3**

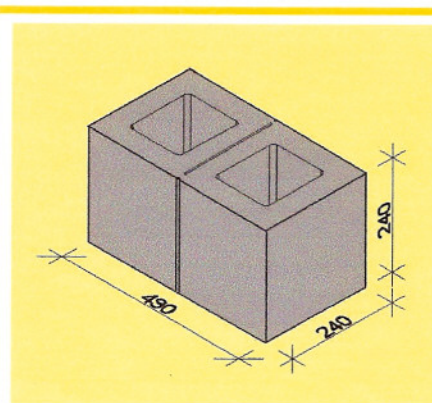
Transport i magazynowanie

Kształtki składowane są na paletach (ilości pustaków na palecie są różne w zależności od zakładu produkcyjnego). Zabezpieczenie kształtek folią od góry na palecie pozwala na ich transport i składowanie bez zadaszenia.

Palety składować maksymalnie w dwóch warstwach.

Transport palet z kształtkami jedynie w jednej warstwie.

Zalecany rozładunek wózkami widłowymi lub dźwigiem przy użyciu zawiesi nie niszczących pustaków w trakcie rozładunku.



Pustak wentylacyjny W 2 Do wentylacji grawitacyjnej.

Pełna informacja o systemie
i dystrybucji na
www.optirocblok.pl

05.2006

Producent:

